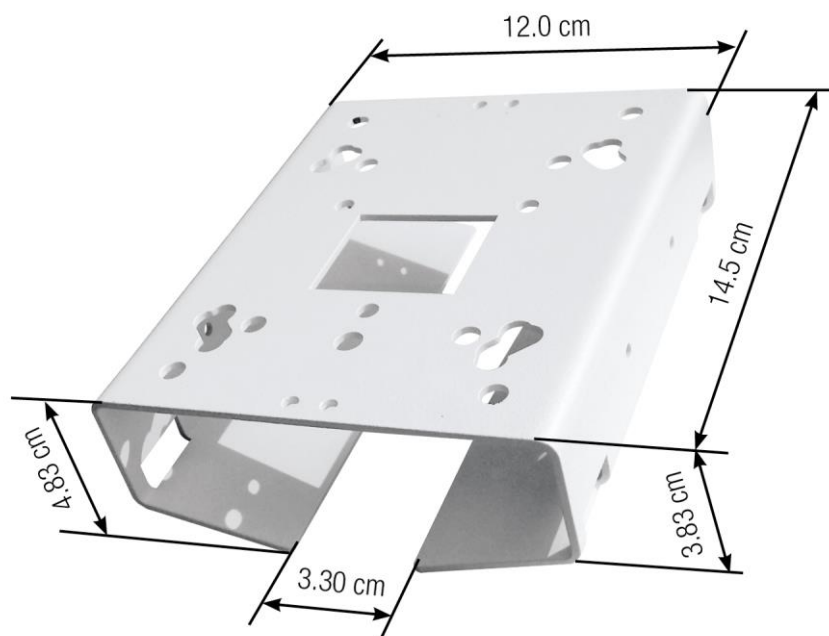


Universal Masthalterung

Passend zu:



Lieferumfang:

1x Masthalterung in Edelstahl 2.1mm, pulverbeschichtet (weiss)

2x Endlosbänder für Masten/Rohre von: Ø 4.5cm bis 18cm

Passende Schrauben für **Milesight** oder **Mobotix**-Kameras

Gewicht: 585gr.

(Swiss-Made)